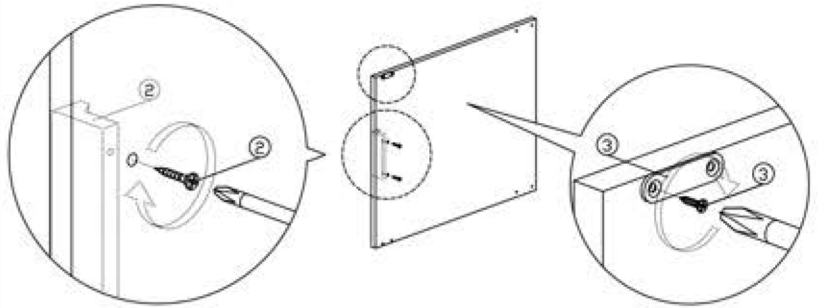


TOFI NEW VRATA

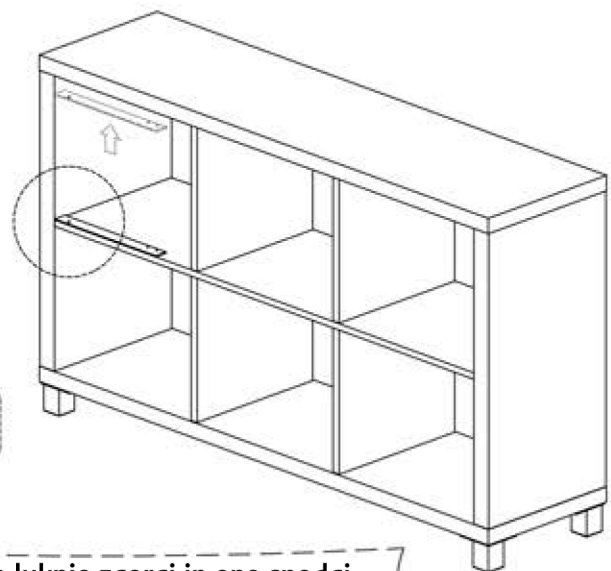
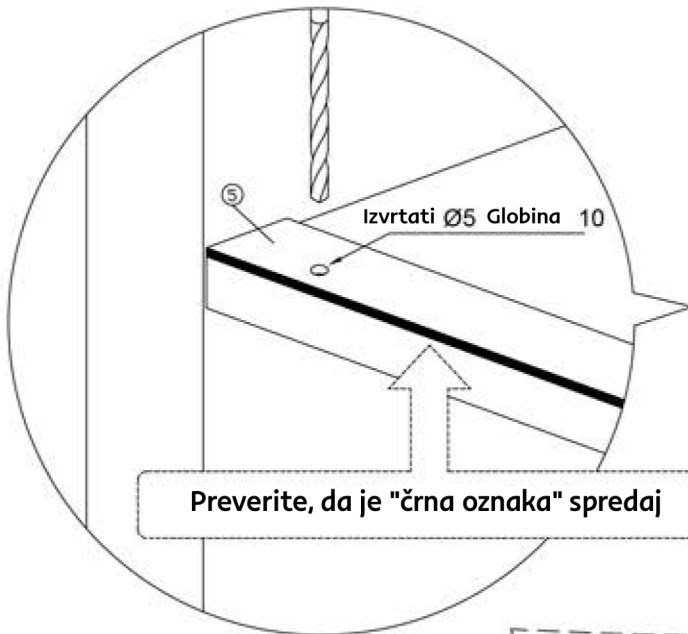


1		M3x12mm	4ks
2		84mm M3.6x18mm	1set
3		6mm mini ESK. CB šrób 10mm mini ESK. CB šrób	1set 2ks 2ks
4			2ks
5			1ks



2.

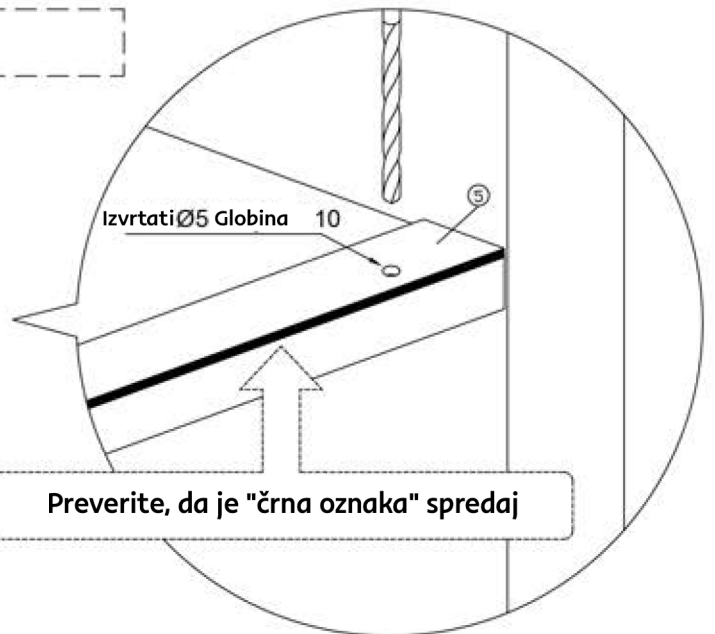
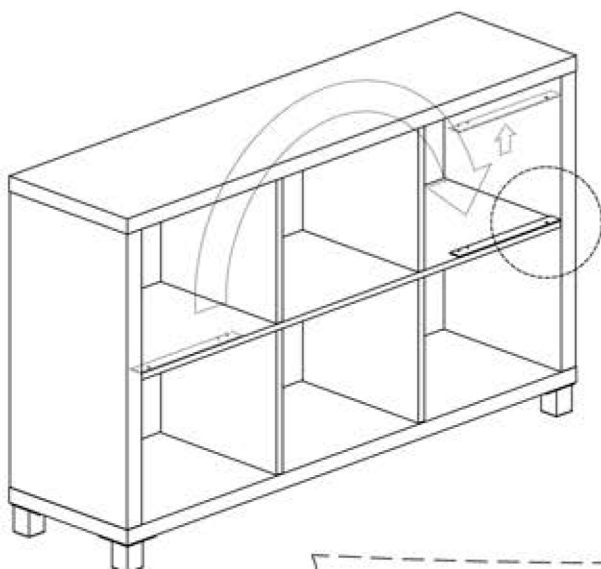
Montaža vrat na levi strani



Izvtajte eno luknjo zgoraj in eno spodaj

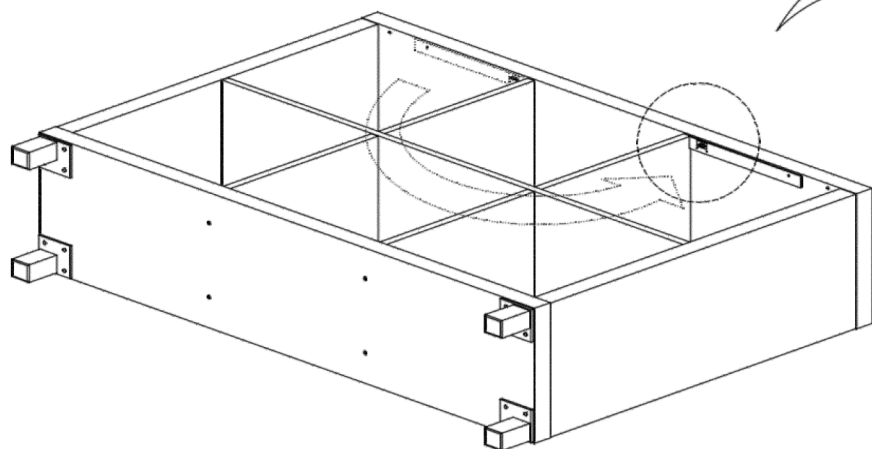
3.

Montirajte vrata na desni strani



Izvtajte eno luknjo zgoraj in eno spodaj

4.

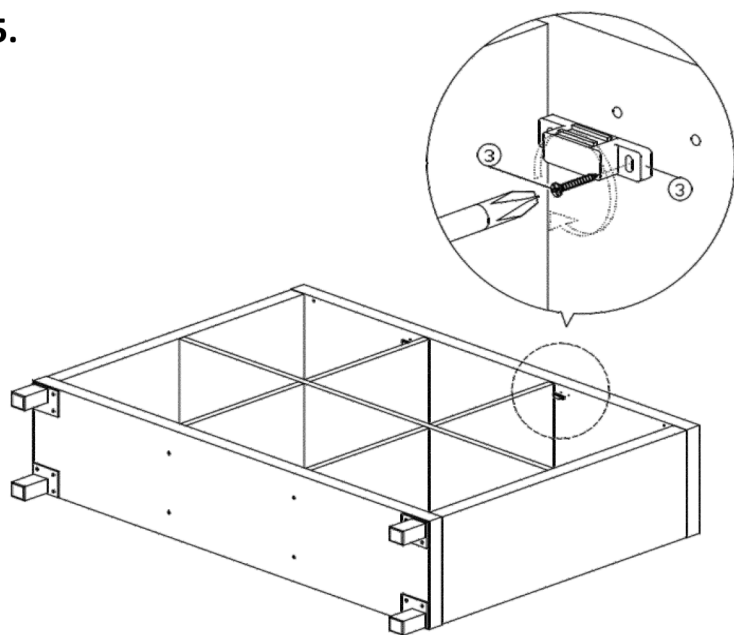


Preverite, da je "črna oznaka" spredaj

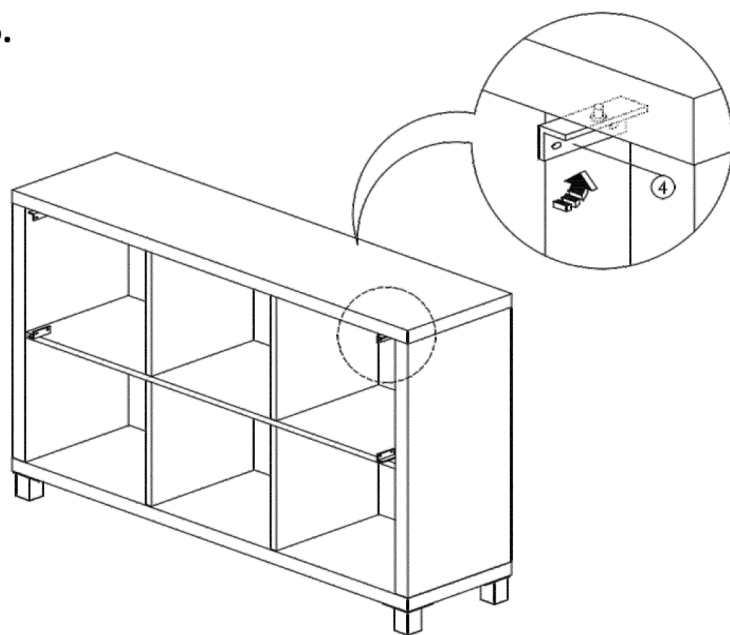
Izvtati Ø3 Globina 3

Z vodilom izvrtajte luknje, da se prilegajo magnetu

5.



6.



7.

